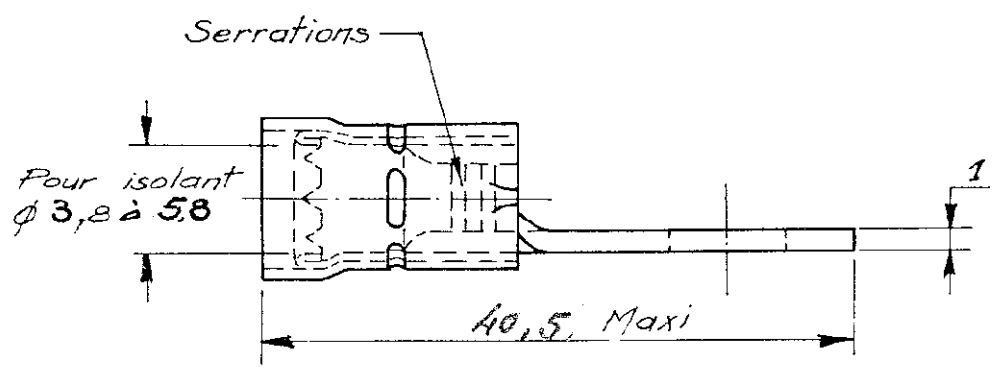
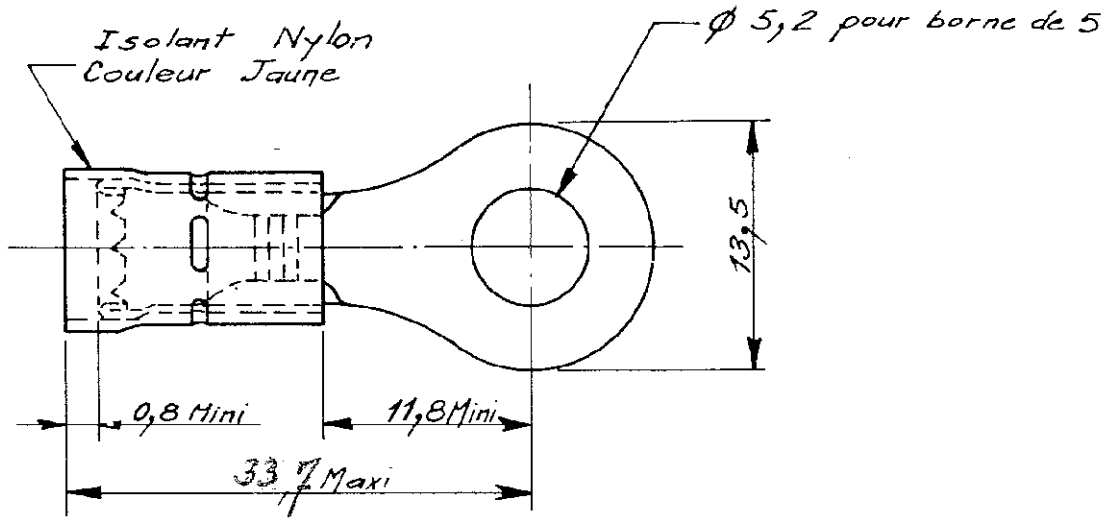


NUMERO
C-130679



LES COTES SONT DONNEES EN mm ET NE DOIVENT PAS ETRE RELEVES A L'ECHELLE SUR LE DESSIN.

7 A

				© 1970 BY AMP INCORPORATED. ALL RIGHTS RESERVED. AMP PRODUCTS COVERED BY PATENTS AND/OR PATENTS PENDING.		DESSIN CLIENT UNIQUEMENT POUR REFERENCES	
				MATIERE ET FINITION		AMP	
				Cuivre Etamé		AMP DE FRANCE 95 PONTOISE	
C HIS A JOUR				GIZ 02/001		CLASSE	
B REVISED				GR 03/96		TYPE BSW - PIDG Nylon	
IND	CHANGEMENT	DES	VER	DATE	TOLERANCES SAUF INDICATION $\pm 0,3$	ECHELLE	LOC F A NO C-130679 REV C
DESSINE ZG. 1-11-70				APPROUVE			
VERIFIE				COSSE A PLAGE RONDE			